

CONTROLADOR MONOCOLOR 8A

Ref.: 88500

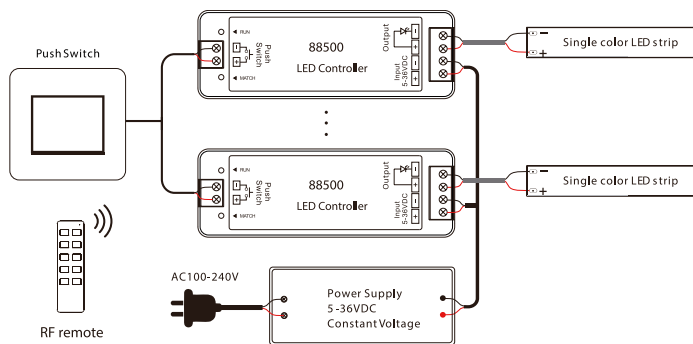


Controlador monocolor / Single Colour Controller

Control <i>Input Signal</i>	RF 2.4GHz + Push Dim
Voltaje de entrada <i>Input Voltage</i>	5-36VDC
Tensión de salida <i>Output Voltage</i>	5-36VDC
Corriente de salida <i>Output Current</i>	1Channel / 8A
Potencia de salida <i>Output Power</i>	40w/96w/192w/288w 5v / 12v / 24v / 36v
Tamaño <i>Size</i>	L97 x W33 x H18 mm
Distancia <i>Distance</i>	30M
Temperatura de trabajo <i>Working Temperature</i>	-30°C~+55°C

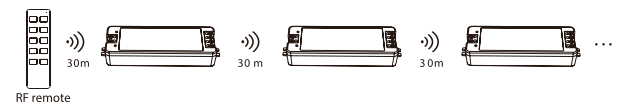
- 4096 niveles 0-100% de atenuación suave sin ningún tipo de flash.
- Combina con el control remoto de atenuación de zona única 2.4GHz de LYOPRO o de zona múltiple.
- Un controlador RF acepta hasta 10 controles remotos.
- Función de transmisión automática: el controlador transmite automáticamente la señal a otro controlador con una distancia de control de 30 m
- Sincronizar en múltiples controladores.
- Conecte con un pulsador externo para lograr la función de encendido / apagado y 0-100% de atenuación.

Instalación:



Aplicaciones:

Todos los receptores en la misma zona



Cada receptor (uno o más) en una zona diferente, como la zona 1, 2, 3 o 4.

