

Controladores

CONTROLADOR INALAMBRICO ON/OFF

Ref.: 88506

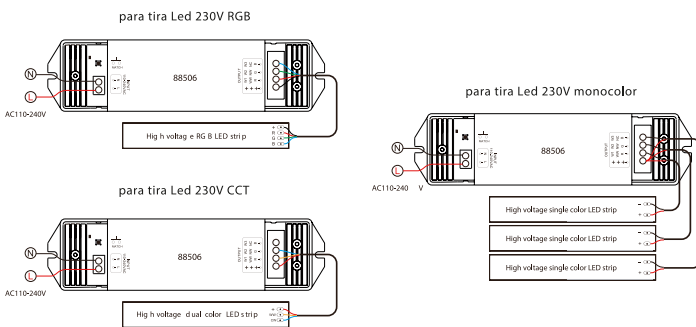


Controlador inalámbrico ON/OFF / Wireless Controller ON/OFF

Control	<i>Input Signal</i>	RF 2.4GHz + PUSH Switch
Voltaje de entrada	<i>Input Voltage</i>	110-240VAC
Tensión de salida	<i>Output Voltage</i>	3x(110-240)VAC
Corriente de salida	<i>Output Current</i>	3 CH 1A/CH
Potencia de salida	<i>Output Power</i>	3x(110-240)W
Tamaño	<i>Size</i>	L175 x W45 x H27 mm
Distancia	<i>Distance</i>	30M
Temperatura de trabajo	<i>Working Temperature</i>	-30°C~+55°C

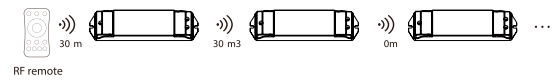
- Controlador de tira LED de alto voltaje de 3 canales RF 2.4GHz, puede controlar un máximo de 50 metros de tira de LED de alto voltaje 230VAC.
- Combine con el control remoto de 2.4G de un solo color, doble color y RGB / RGBW de LYOPRO.
- Un controlador RF acepta hasta 10 controles remotos.
- Cuando se usa con luz RGB, incorporada en modo dinámico 10, incluye estilo de salto o cambio gradual.
- Función de transmisión automática: el controlador transmite automáticamente la señal a otro controlador con una distancia de control de 30 m.
- Sincronizar en múltiples controladores.

Instalación:



Aplicaciones:

Todos los receptores en la misma zona



Cada receptor (uno o más) en una zona diferente, como la zona 1, 2, 3 o 4.

