

## MANDO ESCENAS 4 ZONAS

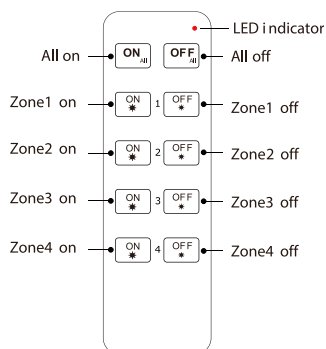
Ref.: 88508



Mando escenas 4 zonas / Command scenes 4 zones

Control	Input Signal	RF (2.4GHz)
Tensión de trabajo	Working Current	3VDC/CR2032)
Tamaño	Size	L135 x W40 x H11 mm
Distancia	Distance	30M

- Aplicar a controlador LED de un solo color, o color dual.
- Cada control remoto puede coincidir con uno o más receptores.
- CR2032 alimentado por batería.
- Imán en la parte posterior que se puede pegar fácilmente en el soporte trasero o en cualquier superficie metálica.



Todo encendido: enciende todas las luces de 4 zonas.  
 Todo apagado: apaga todas las luces de 4 zonas.  
 Zona 1-4 en: Pulsar brevemente encender la luz de zona, Mantener pulsado 1-6s aumenta el brillo continuamente.  
 Zona 1-4 desactivada: Pulse brevemente apagar la luz de zona, una pulsación larga 1-6s disminuye el brillo continuamente