

DOWNLIGHT OCEANIS SMD 8W

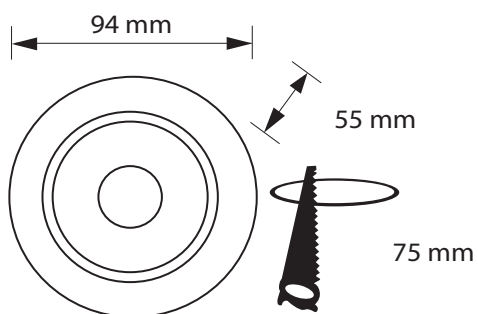


Especificaciones del producto

Referencia	10087
Consumo	8w
Diámetro Exterior	94mm
Altura	55mm
Corte	75mm
Color	6000k
Tipo de luz	Fría
Lumens	720
Frecuencia	50/60Hz
Factor Potencia	0.97
Temp. Trabajo	-20°+40°
Peso	102g
Dimmable	Si
CRI	≥80
Tiempo de vida	30000h
On / Off	100000
Voltaje	230v
Color Item	Blanco
Material Producto	PBT+Alu



Dimensiones



Curvas Fotométricas

