

REFLECTORA SMD R90 15W



PREMIUM

EPISTAR
LED CHIP

10/50

IP
20

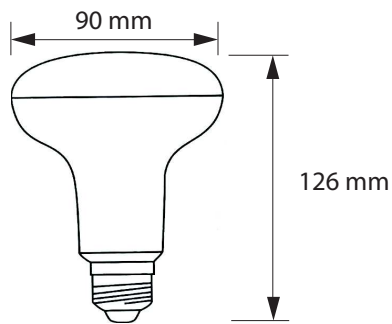
E-27

160°

Especificaciones del producto

Referencia	10248
Consumo	15w
Diámetro	90mm
Altura	126mm
Color	6000k
Tipo de luz	Fría
Lumens	1300
Frecuencia	50/60Hz
Factor Potencia	0.60
Temp. Trabajo	-15°+40°
Peso	108g
Dimmable	No
CRI	≥80
Equivalencia	15w≈150w
Tiempo de vida	30000h
On / Off	100000
Voltaje	AC 220-240v
Color Item	Blanco
Material Producto	PC+Alu

Dimensiones



Curvas Fotométricas

