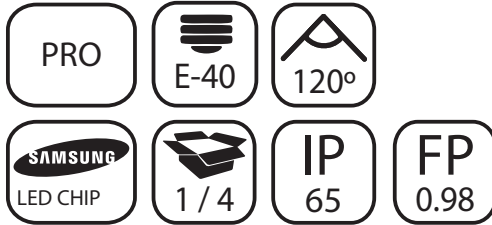
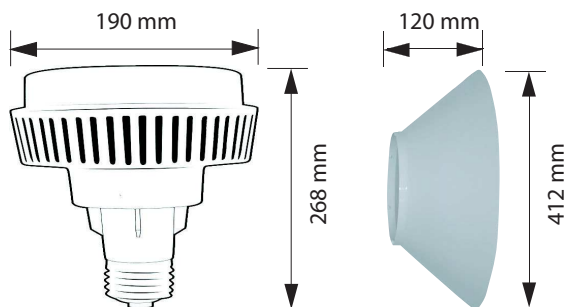


BOMBILLA INDUSTRIAL IRIS SMD 100W



Especificaciones del producto		
Referencia	10551	10558
Consumo	100w	Difusor 100w
Medidas	190x268mm	412x120mm
Color	4000k	X
Tipo de luz	Neutra	X
Lumens	9900	X
Frecuencia	50/60Hz	X
Factor Potencia	0.98	X
Temp. Trabajo	-20°+40°	X
Peso	1021g	X
Dimmable	No	X
Equivalencia	HQI. 200w	X
CRI	≥80	X
Tiempo de vida	30000h	X
On / Off	100000	X
Voltaje	AC 170-240v	X
Color Item	Blanco	Blanco
Material Producto	Aluminio+Pc	Policarbonato

Dimensiones



Curvas Fotométricas

