

DICROICA OPAL SMD 8W



Especificaciones del producto	
Referencia	10605
Consumo	8w
Diámetro	50mm
Altura	55mm
Color	6000k
Tipo de luz	Fría
Lumens	650
Frecuencia	50/60Hz
Factor Potencia	0.60
Temp. Trabajo	-20°+40°
Peso	30g
Dimmable	No
CRI	≥80
Equivalencia	8w≈75w
Tiempo de vida	30000h
On / Off	100000
Voltaje	AC 220-240v
Color Item	Blanco
Material Producto	PC+Alu

PREMIUM

EPISTAR
LED CHIP

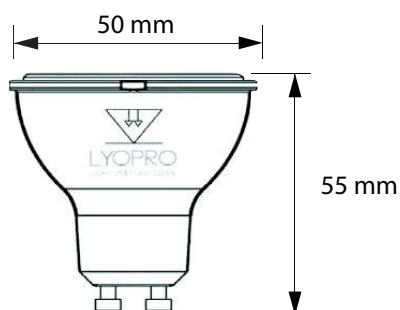
10/100

IP
20

GU-10

120°

Dimensiones



Curvas Fotométricas

