



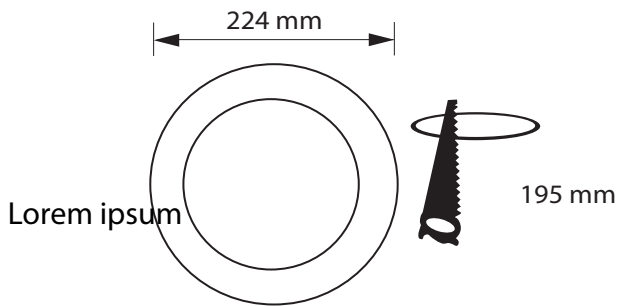
### Especificaciones sensor

Angulo detección 120°  
 Distancia de detección 8-10 metros  
 Tiempo de encendido 30 segundos



Especificaciones del producto	
Referencia	11217
Consumo	18w
Diámetro Exterior	224mm
Corte	195mm
Color	4000k
Tipo de luz	Neutra
Lumens	1500
Frecuencia	50/60Hz
Factor Potencia	0.97
Temp. Trabajo	-20°+40°
Peso	265g
Dimmable	No
C R I	≥80
Tiempo de vida	30000h
On / Off	100000
Voltaje	AC 165-265v
Color Item	Blanco
Material Producto	PBT

### Dimensiones



### Curvas Fotométricas

