

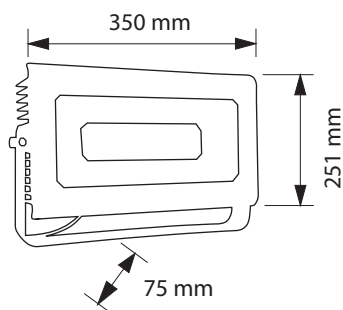
# PROYECTOR DIAMOND SMD 100W



Especificaciones del producto	
Referencia	15011
Consumo	50w
Medidas	350x251mm
Fondo	75mm
Color	6000k
Tipo de luz	Fría
Lumens	9000
Frecuencia	50/60Hz
Factor Potencia	0.98
Temp. Trabajo	-20°+40°
Peso	2900g
Dimmable	No
Equivalencia	100w≈1000w
CRI	≥80
Tiempo de vida	30000h
On / Off	100000
Voltaje	AC 220-240v
Color Item	Negro
Material Producto	Alu+Optical Glas



## Dimensiones



## Curvas Fotométricas

