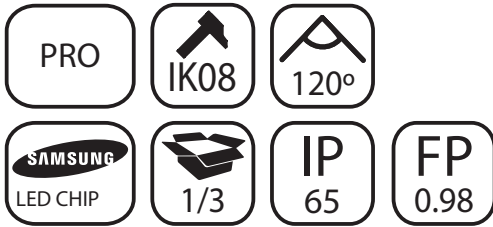


# PROYECTOR DIAMOND SMD 150W

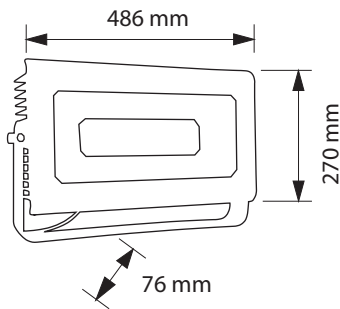


## Especificaciones del producto

Referencia	15012
Consumo	150w
Medidas	468x270mm
Fondo	76mm
Color	6000k
Tipo de luz	Fría
Lumens	14000
Frecuencia	50/60Hz
Factor Potencia	0.98
Temp. Trabajo	-20°+40°
Peso	4740g
Dimmable	No
Equivalencia	150w≈1500w
CRI	≥80
Tiempo de vida	30000h
On / Off	100000
Voltaje	AC 220-240v
Color Item	Negro
Material Producto	Aluminio+Optical Glas



## Dimensiones



## Curvas Fotométricas

