

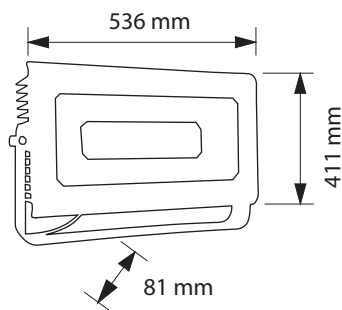
PROYECTOR DIAMOND SMD 200W



Especificaciones del producto	
Referencia	15013
Consumo	200w
Medidas	536x411mm
Fondo	81mm
Color	6000k
Tipo de luz	Fría
Lumens	18000
Frecuencia	50/60Hz
Factor Potencia	0.98
Temp. Trabajo	-20°+40°
Peso	6960g
Dimmable	No
Equivalencia	200w≈2000w
CRI	≥80
Tiempo de vida	30000h
On / Off	100000
Voltaje	AC 220-240v
Color Item	Negro
Material Producto	Aluminio+Optical Glas



Dimensiones



Curvas Fotométricas

